

UK CAUTION! Installation and maintenance procedures must be carried out by a qualified electrician after switching off the electricity supply. Fit the gasket properly inside the diffuser, to ensure the IP protection. Fumagalli Srl accepts no responsibility for damages caused by incorrect installation, misuse or when used by combining it with spare parts not belonging to the product. Keep the instructions.

I ATTENZIONE! L'installazione e la manutenzione dell'apparecchio devono essere eseguite da un elettricista qualificato solo dopo aver disinserito l'energia elettrica. Assicurarsi del corretto posizionamento della guarnizione all'interno del diffusore al fine di garantire il grado di protezione IP. Fumagalli Srl non accetta responsabilità per danni causati da incorretta installazione, incorretto uso o dall'utilizzo di parti di ricambio non originali. Conservare le istruzioni.

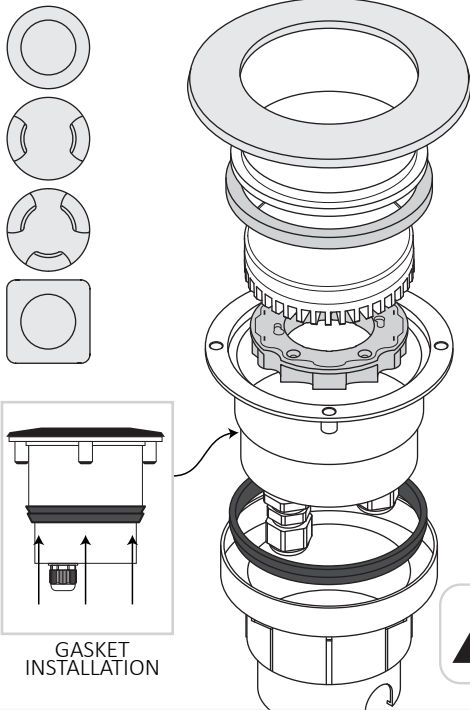
F ATTENTION! Les opérations de montage et d'entretien ne doivent être effectués que par un électricien qualifié lorsque le courant électrique est coupé. Assurer le positionnement correct de la joint dans le diffuseur, afin de garantir le degré de protection IP. Fumagalli Srl n'accepte pas aucun responsabilité pour toutes les dommages causés par une mauvaise installation, par un'utilisation incorrecte ou par l'utilisation des pièces pas originales. Conserver les instructions.

E ¡PRECAUCIÓN! La instalación y el mantenimiento deben ser llevados a cabo por un electricista cualificado después de desconectar la tensión eléctrica. Ajuste correctamente el aro de goma con el difusor para asegurar la protección IP indicada en el producto. En cualquier caso Fumagalli Srl no aceptará responsabilidad alguna por instalación incorrecta, mal uso o por su uso con accesorios no originales. Guarde estas instrucciones.



CECI 120 - CECI 160

GX53 LED



M4,5 x 16
x4

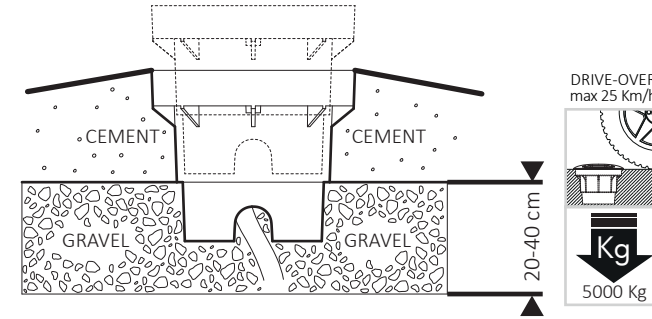
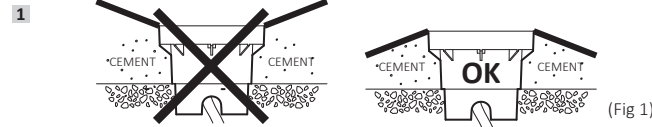
M2,9 x 9
x4

CONNECTOR
x1

CABLE GLAND
x2

MAX 23 W
MAX 250 V
50/60 Hz

GROUND INSTALLATION

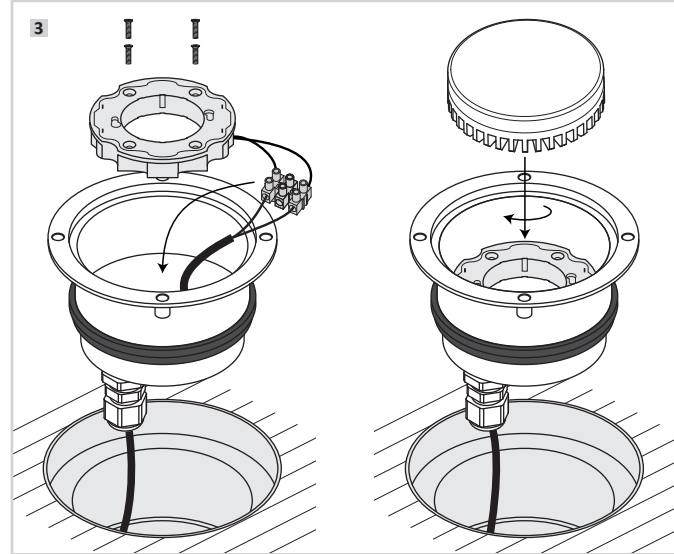
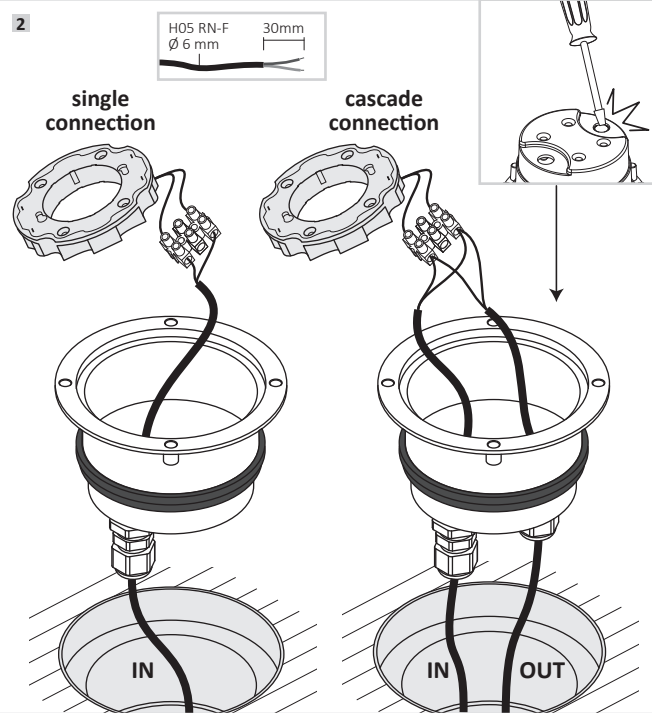


UK To ensure good drainage and to avoid water stagnation, provide a 30 cm draining gravel layer or a draining pipe system. **Caution! Do not install the luminaire on hollow areas or on standing water areas** (Fig. 1).

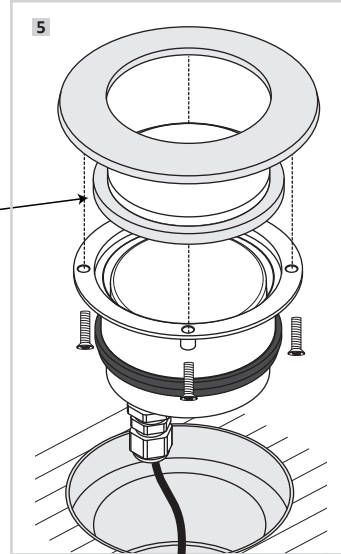
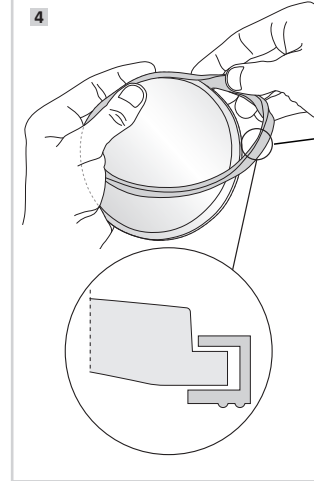
I Per garantire un buon drenaggio ed evitare il ristagno di acqua, predisporre un fondo di ghiaia drenante di circa 30 cm o un sistema di drenaggio con tubature di scarico. **Attenzione! Non installare in avvallamenti o in zone di ristagno** (Fig. 1).

F Pour un bon drainage et pour éviter que l'eau stagne, prédisposez une couche de gravier de 30 cm ou un système avec tuyaux d'écoulement. **Attention! Afin d'éviter que l'eau stagne, placez la boîte sur une surface plane et non creuse** (Fig. 1).

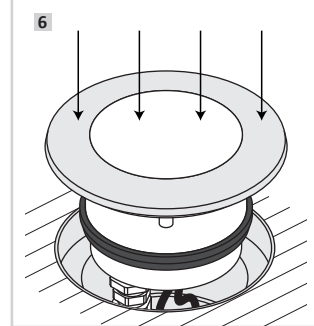
E Para garantizar un drenaje eficaz y para evitar la acumulación de agua, es necesario poner una arena de gravilla de 30 cm o un sistema de tuberías de drenaje. **¡Precaución! Evitar la instalación en depresiones del terreno o en puntos de acumulación de agua** (Fig. 1).



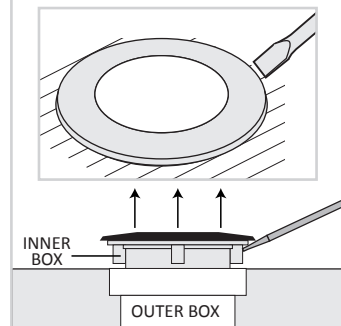
HOW TO FIT THE GASKET



INSTALLATION

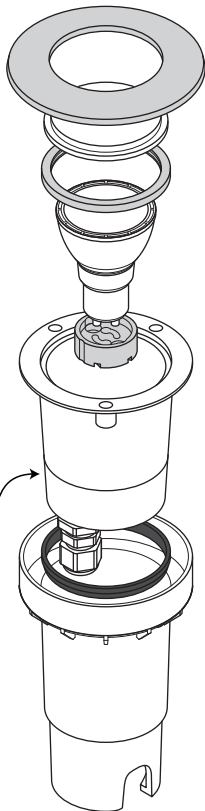
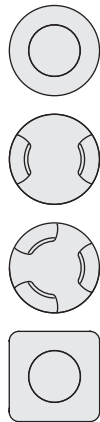


REMOVAL



CECI 90

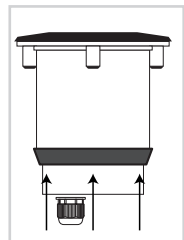
GU10 LED



M4,5 x 16
x3

CONNECTOR
x2

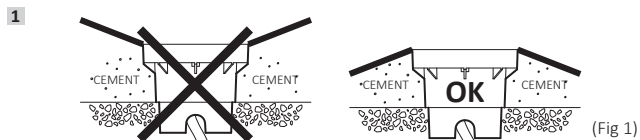
CABLE GLAND
x2



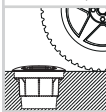
GASKET
INSTALLATION

MAX 6 W
MAX 250 V
50/60 Hz

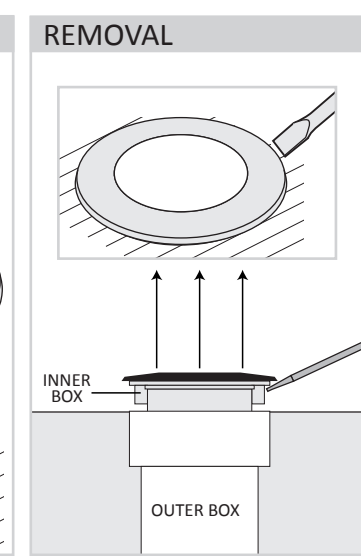
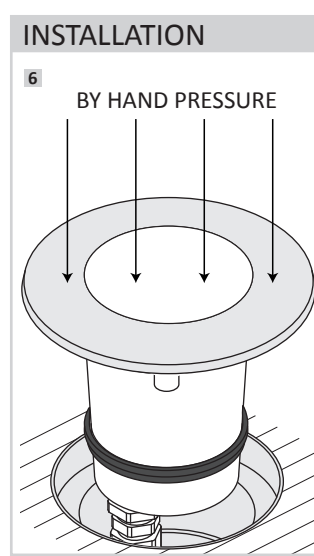
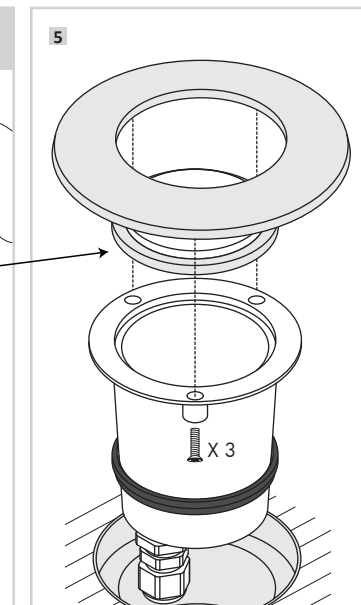
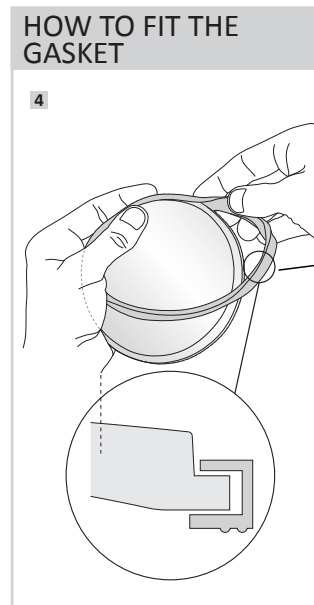
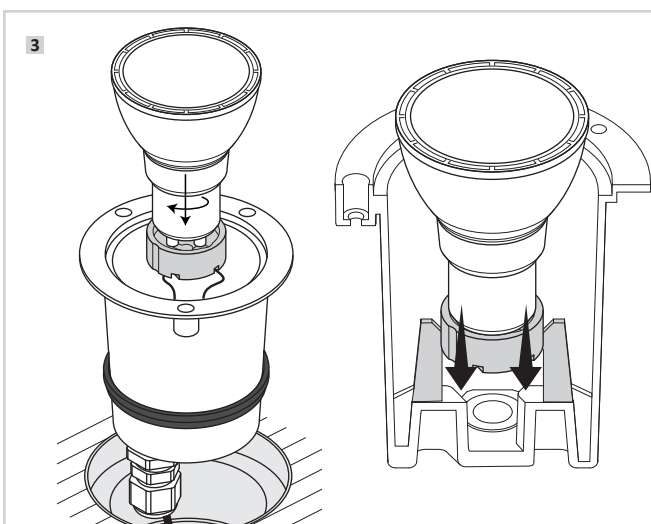
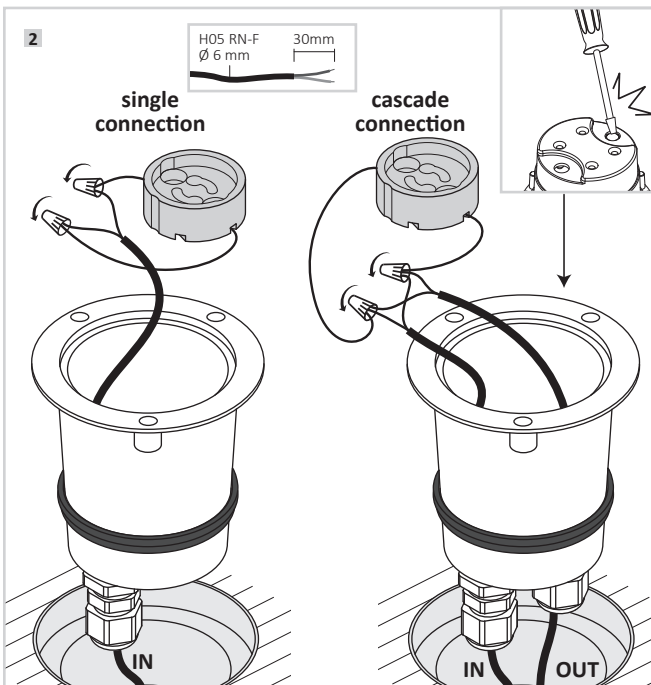
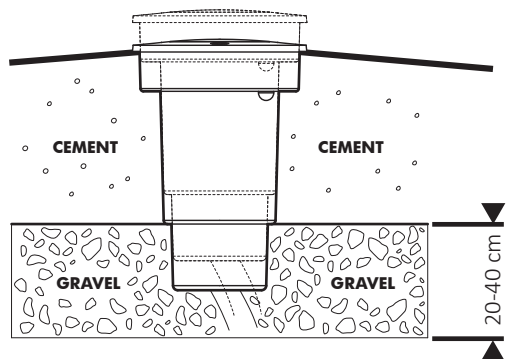
GROUND INSTALLATION



DRIVE-OVER
max 25 Km/h



5000 Kg



UK To ensure good drainage and to avoid water stagnation, provide a 30 cm draining gravel layer or a draining pipe system. **Caution! Do not install the luminaire on hollow areas or on standing water areas (Fig. 1).**

I Per garantire un buon drenaggio ed evitare il ristagno di acqua, predisporre un fondo di ghiaia drenante di circa 30 cm o un sistema di drenaggio con tubature di scarico. **Attenzione! Non installare in avvallamenti o in zone di ristagno (Fig. 1).**

F Pour un bon drainage et pour éviter que l'eau stagne, prédisposez une couche de gravier de 30 cm ou un système avec tuyaux d'écoulement. **Attention! Afin d'éviter que l'eau stagne, placez la boîte sur une surface plane et non creuse (Fig. 1).**

E Para garantizar un drenaje eficaz y para evitar la acumulación de agua, es necesario poner una arena de gravilla de 30 cm o un sistema de tuberías de drenaje. **¡Precaución! Evitar la instalación en depresiones del terreno o en puntos de acumulación de agua (Fig. 1).**

[WARRANTY] Fumagalli products are **CE** marked. Declaration **CE** of conformity available at www.fumagalli.it/company. The warranty of Fumagalli product is of 1 year. In case of evident manufacturing faults, Fumagalli Srl according to his unquestionable judgement, will proceed to the repair or the replacement. This warranty does not cover any cost neither regarding the transport, nor the uninstillation, nor the re-instillation, nor the dismantlement of the material.

[GARANZIA] I prodotti Fumagalli sono marchiati **CE**. La Dichiarazione **CE** di conformità è disponibile su www.fumagalli.it/company. I prodotti Fumagalli godono di una garanzia di legge di 1 anno. Nel caso di evidenti difetti di fabbricazione Fumagalli Srl, a suo insindacabile giudizio, procederà alla sua riparazione o sostituzione. In nessun caso l'acquirente potrà reclamare rimborsi o spese sostenute per l'installazione, la disinstallazione, il trasporto o lo smaltimento del materiale.